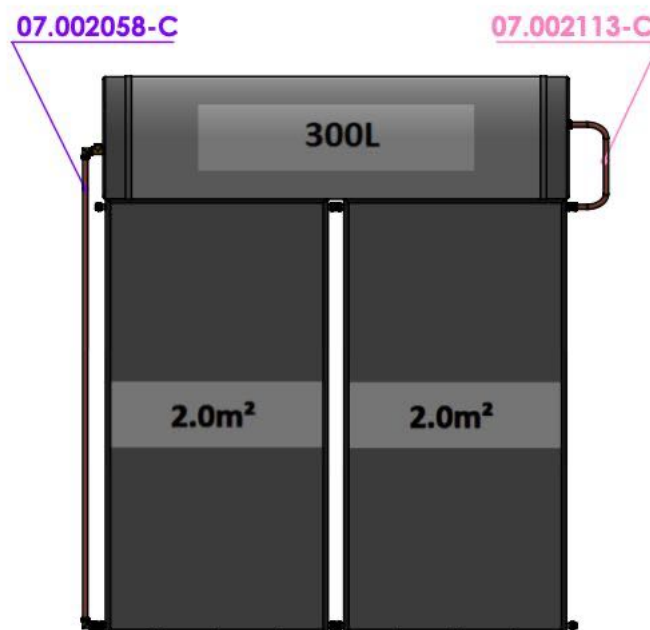




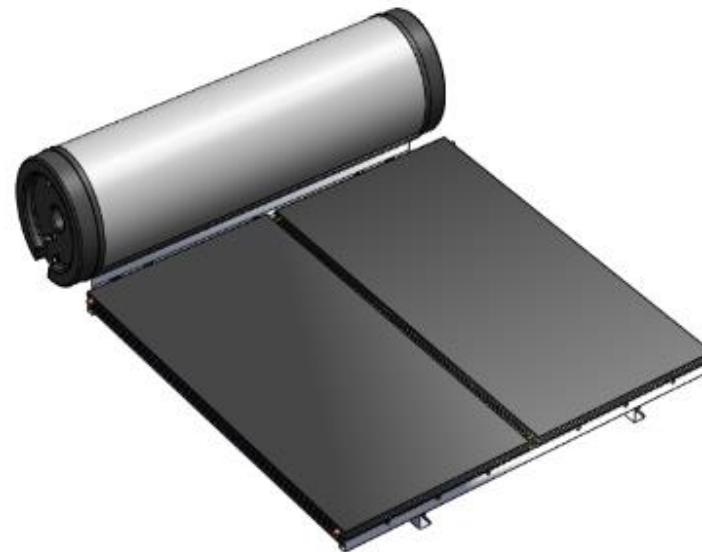
## GAMME CESI TS V19

**302-20\_V19\_PT:**  
**Ballon 300L + 2 capteurs 2,0m<sup>2</sup>**  
**MONTAGE EN PLAQUE TÔLE**



CHAUFFE EAU SOLAIRE  
302-20\_V19

# NOTICE D'UTILISATION ET D'ENTRETIEN



**Votre installateur :**

## CHAUFFE EAU SOLAIRE THERMOSIPHON

Les préconisations d'entretien ne sont données qu'à titre indicatif.  
Seul un l'installateur agréé est habilité à intervenir sur votre installation.  
En cas d'anomalie prenez contact avec votre installateur.

Nous espérons que votre chauffe-eau vous donnera entière satisfaction durant de longues années. Nous vous recommandons de lire la présente notice et d'opérer, en temps utile, les interventions d'usage permettant la maintenance préventive de votre équipement.

### Principe de fonctionnement

Le principe de fonctionnement reste commun à tous nos chauffe-eaux solaires. Il consiste à chauffer de l'eau à l'aide de capteur(s) solaire(s). Cette eau chaude ainsi obtenue est ensuite stockée dans le ballon.

#### Capteur solaire (A) :



Il capte la chaleur du Soleil pour la transmettre au système. Nous vous recommandons de nettoyer **une fois par an** à l'eau les vitres des capteurs et de supprimer toute végétation qui pourrait leur faire de l'ombre.

#### Ballon de stockage (B) :



Il permet de stocker l'eau chaude et protège des pertes de chaleur grâce à son isolation renforcée.

#### Limiteur de pression :



Il limite à 3 Bar la pression de l'alimentation. Cette pression est suffisante pour assurer la distribution sans endommager votre installation. Il est sans entretien. Il est obligatoire à l'entrée du réseau de la maison afin de protéger vos équipements.

#### Groupe de sécurité (C) :



##### 1. Soupape de sécurité :

Tarée à 7 Bar, elle permet d'évacuer la surpression éventuelle dans le ballon pendant la montée en température. La dilatation de l'eau provoque un écoulement en goutte à goutte. **C'est un phénomène normal.**

Il doit être actionné au moins 1 fois tous les 6 mois : manœuvrez la molette rouge afin de s'assurer du bon fonctionnement de la soupape.

##### 2. Vanne d'arrêt :

En fonctionnement normal, elle doit toujours être ouverte. En cas de fuite, cette vanne vous permet de condamner l'installation en attendant l'intervention d'un technicien.

### Régulateur limiteur de température (RLT) ou Mitigeur thermostatique (D) :



Il permet de réguler la température de distribution d'eau chaude et doit être réglé pour une température max de 50°C (prévention des brûlures). **Attention, l'eau chaude produite par un chauffe-eau solaire peut atteindre une température supérieure à 80°C.**

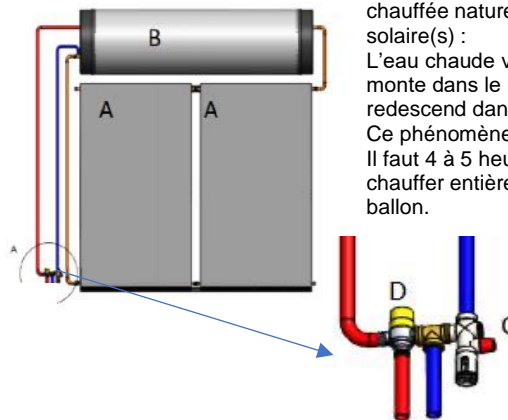
Le mitigeur ne doit en aucun cas être supprimé ou déréglé. Il est sans entretien.

#### Appoint électrique (en option) :



L'appoint électrique, appelé aussi « résistance », est d'une puissance suffisante pour vous permettre de chauffer l'eau en cas de mauvais temps. Il est nécessaire d'anticiper la chauffe. En cas de nécessité, faites-la fonctionner une à deux heures avant utilisation. Il est équipé d'un thermostat réglé par votre installateur pour vous permettre un niveau de confort optimum.

### Schéma principe d'un chauffe-eau solaire monobloc CESI



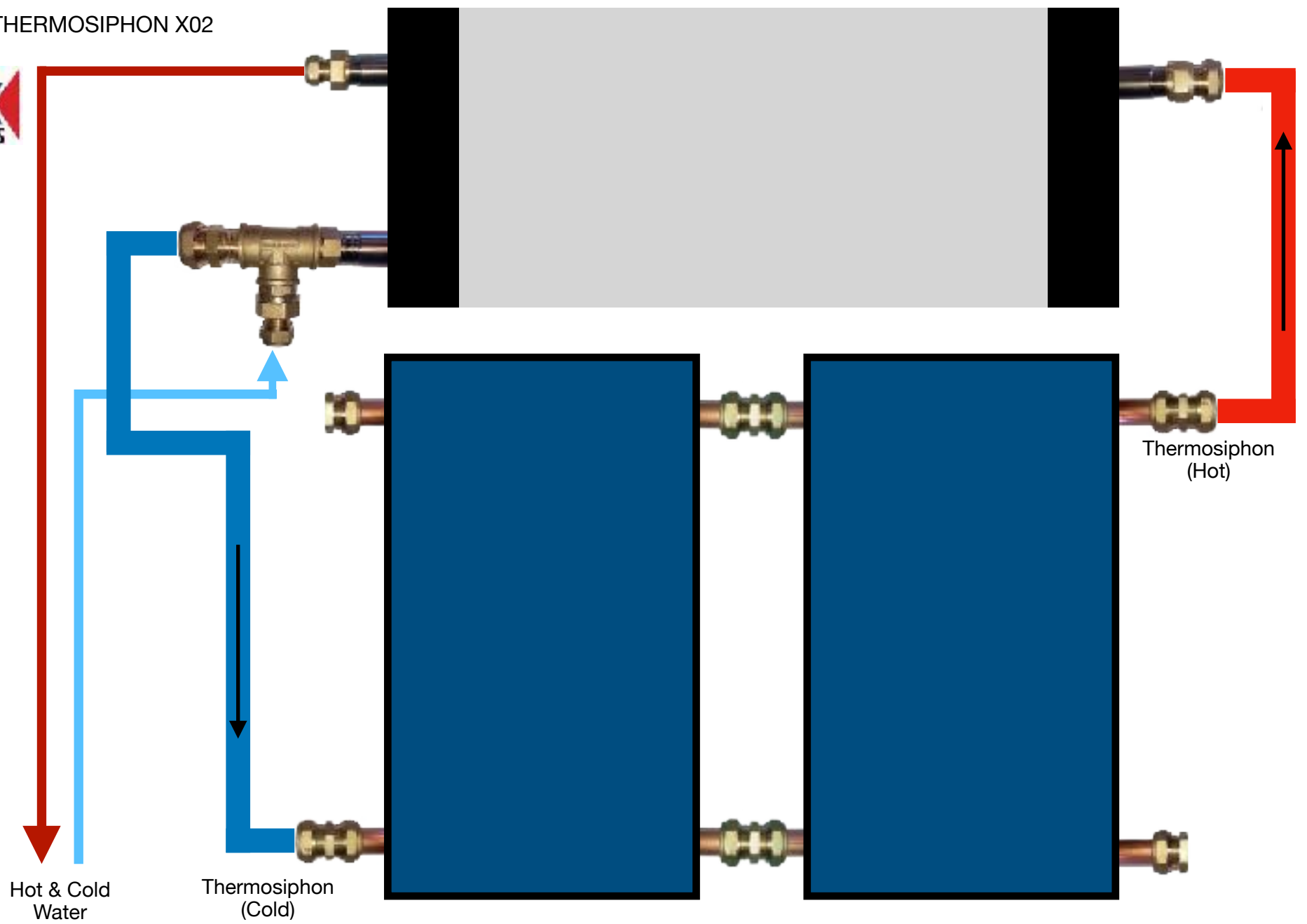
L'eau contenue dans le ballon de stockage est chauffée naturellement par le(s) capteur(s) solaire(s) : L'eau chaude venant du capteur, plus légère, monte dans le ballon et l'eau froide, plus lourde, redescend dans le capteur. Ce phénomène est appelé « thermosiphon ». Il faut 4 à 5 heures de plein ensoleillement pour chauffer entièrement l'eau contenue dans votre ballon.

#### Précaution d'utilisation

Nous vous recommandons quelques exemples de gestes simples pour vous permettre d'économiser votre eau chaude solaire en cas de mauvais temps :

- Privilégier les douches plutôt que les bains,
- Couper l'eau pendant que vous vous savonnez,
- Ne pas utiliser l'eau chaude pour la vaisselle,
- ...

CESI THERMOSIPHON X02



PRINCIPE et RACCORDEMENTS

Schéma de principe / Schematic diagram

20210311-FMY



## FICHE TECHNIQUE

### Présentation

Modèle de chauffe-eau
Modèle de capteur
Modèle de ballon
Tirage journalier recommandé à 45°C (l/j)

### Caractéristiques Générales

Surface champ solaire (m2)
Capacité du système (litres)
Poids à vide (kg)
Poids total en charge (kg)
Dimensions hors tout l(mm) x P(mm)
Nombre de capteurs
Composition (matériel assemblé à partir de...)

### Caractéristiques du capteur

Dimensions extérieures (mm)
Surface Brute (m2)
Surface d'entrée (m2)
Pression maximale d'utilisation (bar)
Poids à vide (kg)
Contenance de l'absorbeur (litres)
Matériau du cadre
Fond du cadre
Grille hydraulique, Capillaires (mm x mm)
Grille hydraulique, Collecteurs (mm x mm)
Isolation
Qualité du verre
Coefficient de transparence du verre
Épaisseur du verre (mm) - apparence
Productivité à W=850W à DT=30°K / DT=50°K (W)

### Caractéristiques du ballon

Disposition du réservoir
Capacité nominale
Technologie
Diamètre extérieur (mm)
Longueur totale (mm)
Poids total à vide (kg)
Poids total en charge (kg)
Matériau, Épaisseur de la cuve / Revêtement intérieur
Embouts de connexion hydraulique
Température maximale (°C) / Pression maximale (bar)
Matériau, Épaisseur et couleur de la jaquette
Matériau de l'isolant

### Autres

Liaison ballon-capteur(s)
Appoint électrique
Matériau Support chauffe-eau

### Certification Solar Keymark Système

Licence - Date de délivrance
Organismes (Laboratoire / Certificateur)
Fsol (%) / volumes/jour (50/80/110/140) à Athènes (GR)

### Coloris de la jaquette

RAL9010 Blanc Pur (ALU)	RAL9007 Gris Typhon (ALU)	RAL4838 Terre de Volcan (ALU)	RAL5014 Bleu Pigeon (ALU)	RAL6021 Vert Pâle (ALU)

Coloris suivis, autres coloris possibles sur commande spéciale

CESI 201-20_V19 Inox	CESI 202-20_V19 Inox	CESI 302-20_V19 Inox	CESI 303-20_V19 Inox
FOXAL20-V19			
HISE200		HISE300	
110	110	170	170

2,00	4,00	4,00	6,00
198	200	300	302
84	113	138	168
282	313	438	470
1555 x 2600	1555 x 2600	2115 x 2600	2115 x 2600
1	2	2	3
-	-	-	-

1010 x 1981 x 75
2,00
1,87
10
29,20
2,16
Profilé en aluminium thermo-laqué noir
Tôle d'aluminium de 0,4mm épaisseur
x8 DN 12 x 0,5
x4 DN22 x 0,7
Laine minérale 60kg/m3, à 0,047W/m2K, épaisseur 20mm
Verre spécial solaire, trempé (SECURIT®), clair et faible teneur en fer
0,91
3,2 - prismatique
1028 / 808

Horizontale	
195	295
Thermosiphon direct, sans échangeur	
553	
1555	2115
45	65
240	360
Acier Inoxydable Grade 316L, ép: 1,50mm / Sans	
x4 piquages Inox 316L 3/4" mâle	
105 / 7	
Tôle galvanisée et pré-laquée (ACIER) ép: 0,7mm ou Aluminium (ALU) ép: 0,5mm, voir coloris en bas de page	
Mousse polyuréthane à densité 55kg/m3, épaisseur moyenne 50mm	

Cuivre rigide DN22, Isolation ARMAFLEX HT-13x22-SBK fournie sur demande
Thermoplongeur 2000W Incoloy équipé d'un thermostat réglage 20°C/40°C/60°C/80°C réglé à 60°C, en option
Plaque tôle et toiture terrasse à 20° d'angle, Acier revêtu MAGNELIS® 430g/m2



011-7S2988 A - 15/09/2020			
SPF / DINCERTCO			
82,7 / 77,3 / 71,6 / 66,8	95,5 / 93,2 / 89,9 / 86,4	96,5 / 94,3 / 91,7 / 88,5	97,7 / 96,4 / 94,9 / 92,8

Suivant : <https://www.couleursral.fr/ral-classic>



Conforme BAR-TH-124

# CERTIFICAT

<b>Détenteur du certificat</b>	<b>DAK Industries SPRL</b> <b>126 Rue Fredeline</b> <b>97410 Saint Pierre</b> <b>RÉUNION</b>
<b>Site de production</b>	Saint Pierre de La Reunion
<b>Produit</b>	Chauffe-eau thermique solaires
<b>Type, modèle</b>	CESI151-20_V19, CESI201-20_V19, CESI202-20_V19 CESI302-20_V19, CESI303-20_V19, CESI404-20_V19
<b>Base(s) de vérification</b>	DIN EN 12976-1:2017-04 DIN EN 12976-2:2019-11 SOLAR KEYMARK Règles du programme Version SKN N0444R4 (2020-06) (2020-06)
<b>Marque de conformité</b>	 
<b>Numéro d'enregistrement</b>	011-7S2988 A
<b>Valable jusqu'au</b>	2025-09-30
<b>Droit d'utilisation</b>	Le présent certificat confère le droit d'utiliser le label de conformité ci-dessus en lien avec le numéro d'enregistrement mentionné.  D'autres indications cf. l'annexe.

# ANNEXE

Pages 1 à 1

**Certificat**

011-7S2988 A du 2020-09-15

**Données techniques**

Cf. fiche technique pour le rapport de contrôle du 2020-09-11

## 1. Variante(s) de système:

Désignation	Réservoir	Capteur (numéro d'enregistrement: OEM 10045/1)
CESI151-20_V19	145 l	1 FOXAL20-2019
CESI201-20_V19	195 l	1 FOXAL20-2019
CESI202-20_V19	195 l	2 FOXAL20-2019
CESI302-20_V19	295 l	2 FOXAL20-2019
CESI303-20_V19	295 l	3 FOXAL20-2019
CESI404-20_V19	390 l	4 FOXAL20-2019

## 2. Remarque(s) :

- Le contrôle de la résistance au gel du capteur solaire selon DIN EN 12975-2, section 5.8, n'est pas nécessaire. Conformément aux indications du fabricant, les capteurs certifiés ne peuvent être utilisés dans des régions en danger de gel qu'avec des agents antigel appropriés.

**Laboratoire d'essais/  
Organisme de vérification**

Institut für Solartechnik SPF  
Oberseestr. 10  
8640 Rapperswil-Jona  
SUISSE

**Rapport(s) d'essais**

S260EN, S261EN de 2020-09-30





Summary of	<b>EN12976-2</b>	<b>SOLAR SYSTEM test results</b>	Licence Number	<b>011-7S2988 A</b>
Annex to Solar KEYMARK Certificate			Issued	<b>2020-09-15</b>

Company	DAK INDUSTRIES	Country	France
Brand (optional)	--	Website	<a href="http://www.dakindustries.re">www.dakindustries.re</a>
Street	126, chemin FREDELINÉ	E-mail	<a href="mailto:contact@dakindustries.re">contact@dakindustries.re</a>
Postal Code	97410 SAINT PIERRE de La REUNION	Tel. / Fax	+262 262 71 72 02

**System classification**

Application(s)	Hot water
Solar loop, circulation principle	Thermosyphon
Direct solar loop / heat exchanger	Direct
Open, vented or closed solar loop	Closed
Drain back/down	Always filled (no drain)
Store location	Outdoor
Store orientation (of main axis)	Horizontal
Type of auxiliary heating (internal back-up heat)	None
If other auxiliary/internal back-up heating, please specify:	
Solar+supplementary OR Solar-only / Solar pre-heat	Solar only / Solar preheat

Collector(s)				Heat store(s)						
Company	DAK INDUSTRIES			Company	DAK INDUSTRIES					
Keymark lic.no. if available	OEM 10045/1			Keymark lic.no. if available	--					
Collector name	Per module			Store name	Total nominal volume litres	Gross height mm	Gross width mm	Gross depth mm	Auxiliary heated volume litres	Electrical aux. heating power kW
	Gross Area (Ag) m <sup>2</sup>	Gross length mm	Gross width mm							
	FOXAL20-2019	2.01	1984							
				HISE200	195	1555	554	554	--	2.0
				HISE300	295	2115	554	554	--	2.0

Solar loop controller			Solar loop fluid			
Keymark lic.no. if available	--		Recommended/required	No recommend./requirements		
Company Name	--		Company Name	--		
Solar loop pump - power range	-- W	to -- W	Freezing point	--	°C	

**System family overview**


Collector name	Number of collectors in each configuration for each store											
	Store name											
	HISE150			HISE200			HISE300					
FOXAL20-2019	1			1	2	4	2	3				

Testing Laboratory	SPF Institute for Solar Technology
Website	<a href="http://www.spf.ch">www.spf.ch</a>
Test report id. number	S260EN, S261EN
Date of test report	2020-09-11

Comments of test lab	--







Summary of	EN12976-2	test results	Certification No.	011-7S2988 A				
Annex to Solar KEYMARK Certificate			Issued	2020-09-15				
Company	DAK INDUSTRIES		Country	France				
Brand (optional)	--		Website	www.dakindustries.re				
Street	126, chemin FREDELINÉ		E-mail	contact@dakindustries.re				
Postal Code	97410	SAINT PIERRE de La REUNION	Tel. / Fax	+262 262 71 72 02				
Parameters for systems extrapolation (Annex D)								
	Collector of measured system		Storage tank of measured system					
	$A_{ref} [m^2]$	2.01	Volume [l]	295				
	$\eta_0$	0.644	$A_{hx} [m^2]$	--				
	$a_1 [W/Km^2]$	3.260	Piping					
	$a_2 [W/Km^2]$	0.028						
	IAM (50°)	0.850	$U_{loop,p}$	5.45				
System parameters								
Name of System Configuration	Tested/Extrapol	$A_c^*$ [m <sup>2</sup> ]	$u_c^*$ [W/Km <sup>2</sup> ]	$U_s$ [W/K]	$C_s$ [MJ/K]	$S_c$ [-]	$D_L$ [-]	$f_{aux}$ [-]
CESI 151-20 V19	Extrapol	1.10	12.65	1.76	0.54	0.26	0.09	--
CESI 201-20 V19	Extrapol	1.10	13.88	2.13	0.73	0.26	0.09	--
CESI 202-20 V19	Extrapol	2.20	10.48	2.13	0.73	0.26	0.09	--
CESI 302-20 V19	Tested	2.06	10.90	2.48	1.11	0.30	0.06	--
CESI 303-20 V19	Extrapol	3.30	9.72	2.78	1.10	0.26	0.09	--
CESI 404-20 V19	Extrapol	4.40	9.24	4.17	1.46	0.26	0.09	--
Testing Laboratory		SPF Institute for Solar Technology						
Website		www.spf.ch						
Test report id. number		S260EN, S261EN						
Date of test report		2020-09-11						
Test method		ISO 9459-5 (DST)						
Comments of test lab		--						

All values are subject to some uncertainty; e.g. the uncertainty on system output is typically in the range of  $\pm 5\%$  to  $\pm 15\%$

Version 4.5, 2017-10-24





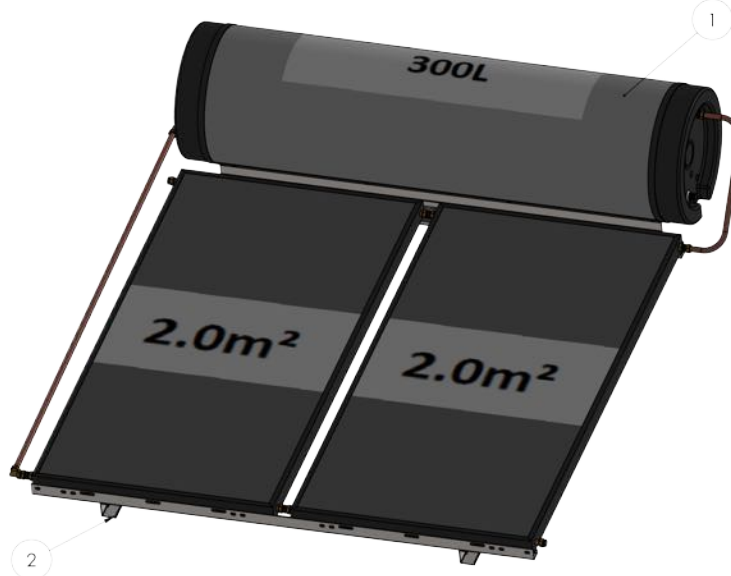
<b>Summary of</b>	<b>EN12976-2</b>	<b>test results</b>	<b>Certification No.</b>	<b>011-7S2988 A</b>									
<b>Annex to Solar KEYMARK Certificate</b>			<b>Issued</b>	<b>2020-09-15</b>									
<b>Company</b>	DAK INDUSTRIES		<b>Country</b>	France									
<b>Brand (optional)</b>	--		<b>Website</b>	www.dakindustries.re									
<b>Street</b>	126, chemin FREDELIN		<b>E-mail</b>	contact@dakindustries.re									
<b>Postal Code</b>	97410	SAINT PIERRE de La REUNION	<b>Tel. / Fax</b>	+262 262 71 72 02									
<b>System family overview</b>													
<b>For each storage and collector size, give number of collectors</b>													
<b>Collector name</b>	HISE150		HISE200		HISE300								
FOXAL20-2019	1		1	2	4	2	3						
<b>Name of system configuration</b>					CESI 302-20 V19								
<b>Collector name</b>	FOXAL20-2019		<b>No. Collectors</b>	2		<b>Storage name</b>	HISE300						
<b>Calculated annual results for "solar-only / preheat system"</b>													
<b>Location</b>	Qd,sh	Daily drawoff 140				Daily drawoff 170				Daily drawoff 200			
		Qd,hw	QL	Qpar	fsol	Qd,hw	QL	Qpar	fsol	Qd,hw	QL	Qpar	fsol
		MJ/y	MJ/y	MJ/y	%	MJ/y	MJ/y	MJ/y	%	MJ/y	MJ/y	MJ/y	%
Stockholm SE	0	7821	4309	0	55	9492	4917	0	52	11164	5437	0	49
WürzburgDE	0	7506	4346	0	58	9114	5004	0	55	10691	5559	0	52
Davos CH	0	8483	6405	0	76	10281	7258	0	71	12110	7993	0	66
Athens GR	0	5834	5163	0	89	7064	6026	0	85	8326	6835	0	82
<b>Perf. indicators for the table above</b>													
Qd,sh	MJ/y	Not relevant for solar domestic hot water system											
Qd	MJ/y	Annual heat demand for domestic hot water											
QL	MJ/y	Annual heat energy delivered by the solar system											
Qpar	MJ/y	Annual parasitic energy: (electricity for pumps/controllers)											
f <sub>sol</sub> =Q <sub>L</sub> /Q <sub>d</sub>	-	Solar fraction											
<b>Ref. conditions</b>		Stockholm SE	Würzburg DE	Davos CH	Athens GR								
	G	1'157	1'230	1'684	1'736								
	T <sub>a,ave</sub>	7.5	9.0	3.2	18.5								
	T <sub>c,ave</sub>	8.5	10.0	5.4	17.8								
	± ΔT <sub>c</sub>	6.4	3.0	0.8	7.4								
G	kWh/m <sup>2</sup>	Annual irradiation South, 45°											
T <sub>a,ave</sub>	°C	Annual average outdoor air temperature											
T <sub>c,ave</sub>	°C	Annual average mains cold water temp.											
ΔT <sub>c</sub>	K	Seasonal variation of T <sub>c</sub>											
Th	45 °C	Desired hot water temperature (mixing valve temperature).											
<b>Max. operating press. - collector side</b>			700	kPa	<b>Max. operating press. - tank side</b>			700	kPa				
<b>Testing Laboratory</b>					SPF Institute for Solar Technology								
<b>Website</b>					www.spf.ch								
<b>Test report id. number</b>					S260EN, S261EN								
<b>Date of test report</b>					2020-09-11								
<b>Test method</b>					ISO 9459-5 (DST)								
<b>Comments of test lab</b>										 INSTITUT FÜR SOLARTECHNIK 			
CESI 302-20 V19 was tested as the "medium" subtype under SPF Test Number S260.													

All values are subject to some uncertainty; e.g. the uncertainty on system output is typically in the range of ± 5 % to ± 15 %

Version 4.5, 2017-10-24



<b>Summary of</b>	<b>EN12976-2</b>	<b>test results</b>	<b>Certification No.</b>	<b>011-7S2988 A</b>	
<b>Annex to Solar KEYMARK Certificate</b>			<b>Issued</b>	<b>2020-09-15</b>	
<b>Company</b>	DAK INDUSTRIES		<b>Country</b>	France	
<b>Brand (optional)</b>	--		<b>Website</b>	www.dakindustries.re	
<b>Street</b>	126, chemin FREDELIN		<b>E-mail</b>	contact@dakindustries.re	
<b>Postal Code</b>	97410	SAINT PIERRE de La REUNION	<b>Tel. / Fax</b>	+262 262 71 72 02	
<b>System family overview</b>					
<b>For each storage and collector size, give number of collectors</b>					
<b>Collector name</b>	HISE150		HISE200		
	HISE300				
FOXAL20-2019	1	1 2 4	2 3		
<b>Annual performance parameters in the frame of the EU regulation CDR 811, 812 and 813 dated 2013</b>					
<b>Name of system configuration</b>			CESI 302-20 V19		
<b>Collector name</b>	FOXAL20-2019	<b>No. Collectors</b>	2	<b>Storage name</b>	HISE300
<b>Annual performance parameters in the frame of the EU regulation CDR 811, 812 and 813 dated 2013</b>					
<b>Load profile</b>	M	L	XL	XXL	
<b>Annual heat demand (kWh)</b>	1542	2829	4468	5685	
<b>Auxiliary heat contribution</b>	Q <sub>nonsol</sub>				section 5.9.3.6, see note 1
<b>Average climate (kWh)</b>	382	1013	2118	3172	Strasbourg
<b>Cold climate (kWh)</b>	668	1485	2572	3855	Helsinki
<b>Hot climate (kWh)</b>	83	410	1166	2081	Athens
<b>Q<sub>aux</sub> (kWh)</b>	--	--	--	--	section 5.9.3.4, see note 1
<b>Comply to the load profile (Yes/No)</b>	--	--	--	--	section 5.10.6, see note 1
<b>η<sub>wh_nonsol</sub> (%)</b>	--	--	--	--	section 5.9.3.5, see note 1
<b>Q<sub>elec</sub> (kWh)</b>	--	--	--	--	section 5.9.3.5, see note 1
<b>Q<sub>fuel</sub> (kWh)</b>	--	--	--	--	section 5.9.3.5, see note 1
<b>V<sub>40</sub>, measured (l)</b>	--	--	--	--	section 5.10.7, see note 1
<b>Auxiliary thermostat setting</b>	--	°C	<b>Effective power of auxiliary heater</b>	--	kW
Note 1: Clause of EN 12976-2:2017					
<b>Testing Laboratory</b>	SPF Institute for Solar Technology				
<b>Website</b>	www.spf.ch				
<b>Test report id. number</b>	S260EN, S261EN				
<b>Date of test report</b>	2020-09-11				
<b>Test method</b>	ISO 9459-5 (DST)				
<b>Comments of test lab</b>	--				
					  <small>Version 4.5, 2017-10-24</small>



REP	N° DAK	DESCRIPTION	QTE
1	07.000945-C	CHAUFFE EAU SOLAIRE 302-20_V19	1
2	07.000403-C	KIT SUP PT CESI 302-20_V19	1

REVISIONS		DATE
REV	DESCRIPTION	xx/xx/20xx



Informations contained in this drawing are the sole properties of DAK INDUSTRIES. Reproduction in part or whole without the written permission is prohibited.

LINEAR DIMENSIONS ARE IN MILLIMETERS.  
ANGULAR DIMENSIONS ARE IN DEGREES.  
GENERAL TOLERANCES ACCORDING TO:

MATERIAL :  
FINISH :

WEIGHT : 153 Kg

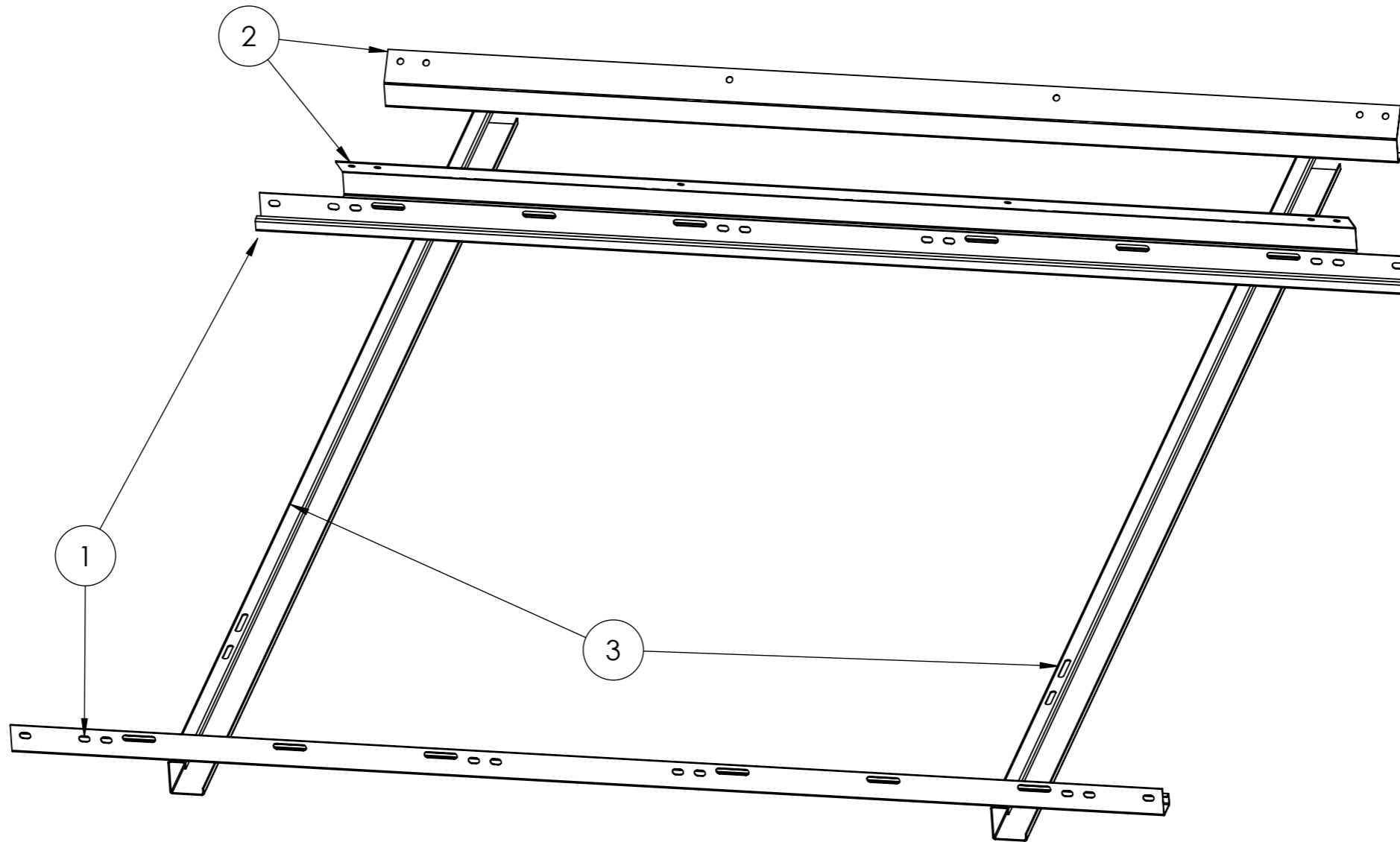
DESIGNER	NAME
J.BRIARD	
CHECKER	DATE & SIGNATURE
F.MYKIJETA	
METHODS	
E.JEFFREDO	

SCALE : 1:15  
SIZE : A3  
CREATION DATE : 04/12/2020

N° DAK INDUSTRIES REVISION :  
**07.000400 - C**  
STATUS : STANDARD

NAME : CESI 302-20\_V19 PT G1Y 9007

PAGE: 1/1



REP	N° DAK	DESCRIPTION	QTE
1	07.001712-C	TRAVERSE SUPPORT CAPTEUR 2100	2
2	07.000149-C	TRAVERSE SUPPORT BALLON 300L	2
3	07.001607-C	LONGERON BALL CAPT LG2500	2

REVISIONS		
REV	DESCRIPTION	DATE
		xx/xx/20xx

**DAK INDUSTRIES**

Informations contained in this drawing are the sole properties of DAK INDUSTRIES. Reproduction in part or whole without the written permission is prohibited.

LINEAR DIMENSIONS ARE IN MILLIMETERS. ANGULAR DIMENSIONS ARE IN DEGREES. GENERAL TOLERANCES ACCORDING TO:

MATERIAL : - FINISH : -

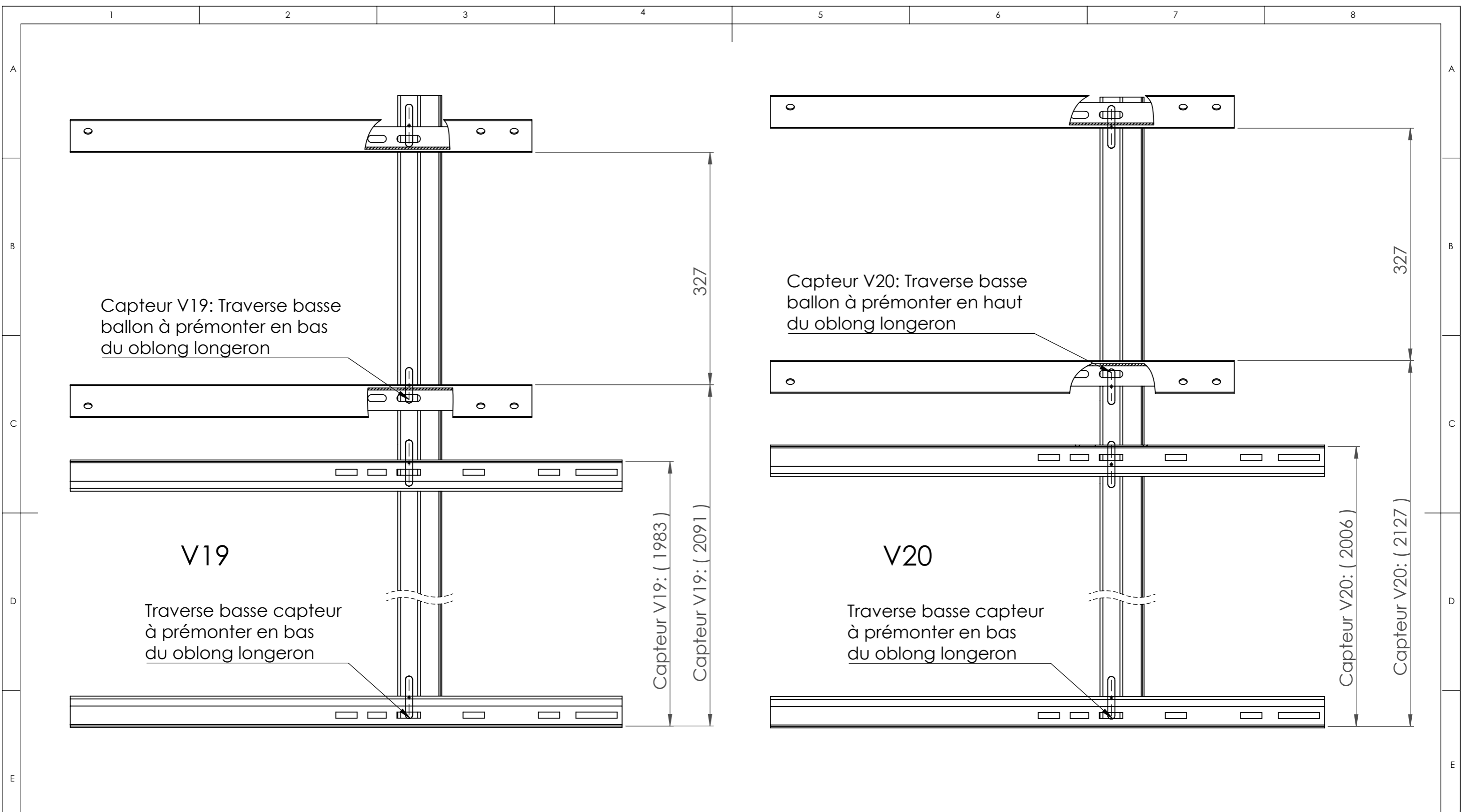
WEIGHT : 30 Kg NAME : KIT SUP PT CESI 302-20\_V19

NAME	DATE & SIGNATURE
DESIGNER J.BRIARD	
CHECKER F.MYKIETA	
METHODS E.JEFFREDO	

SCALE : 1:10  
SIZE : A3  
CREATION DATE : 03/12/2020

N° DAK INDUSTRIES REVISION : **07.000403 - C**  
STATUS : STANDARD

PAGE: 1/3



REVISIONS		
REV	DESCRIPTION	DATE
		xx/xx/20xx

**DAK INDUSTRIES**

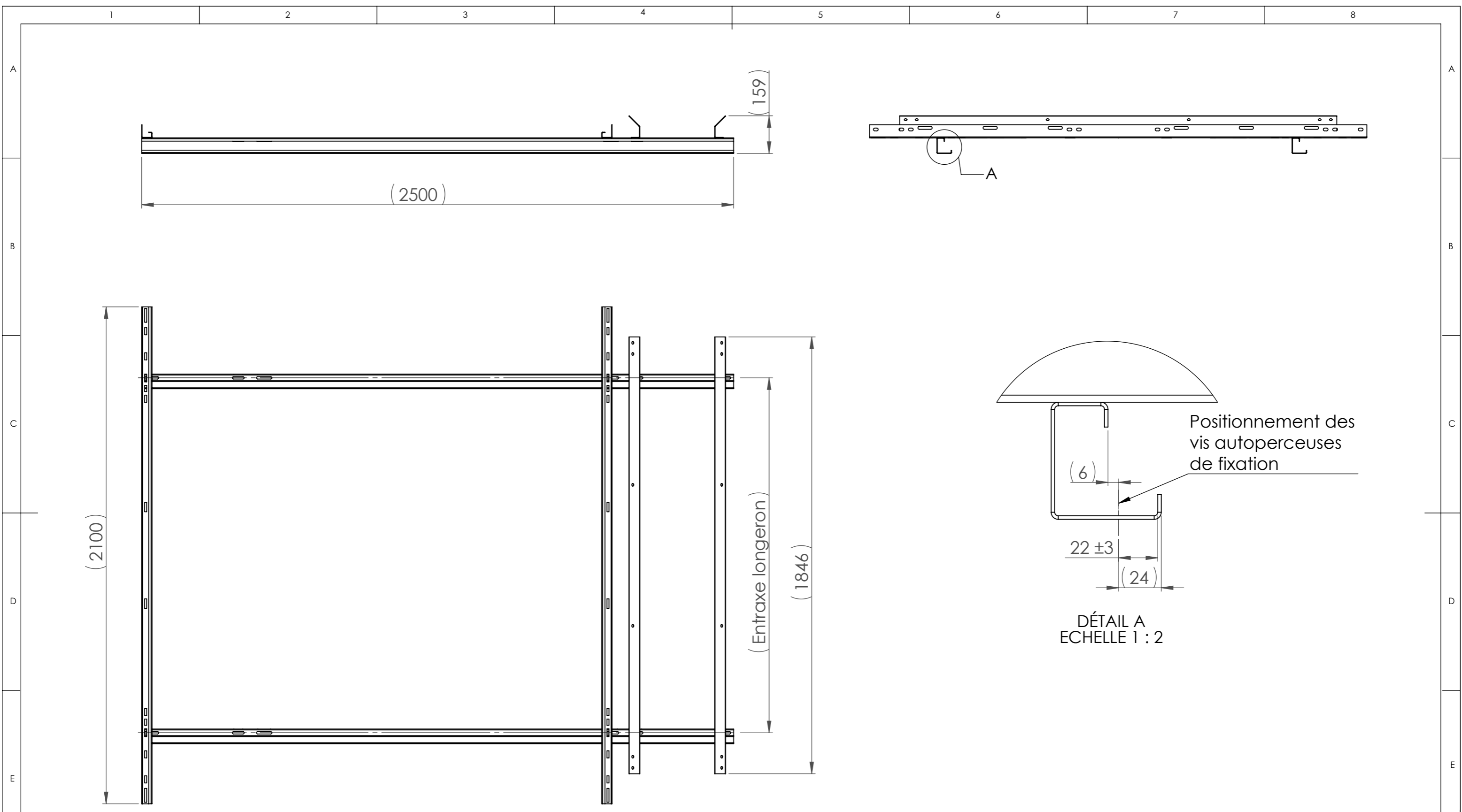
Informations contained in this drawing are the sole properties of DAK INDUSTRIES. Reproduction in part or whole without the written permission is prohibited.

LINEAR DIMENSIONS ARE IN MILLIMETERS. ANGULAR DIMENSIONS ARE IN DEGREES. GENERAL TOLERANCES ACCORDING TO:

MATERIAL : - FINISH : -

WEIGHT : 30 Kg NAME : KIT SUP PT CESI 302-20\_V19

NAME	DATE & SIGNATURE
DESIGNER J.BRIARD	
CHECKER F.MYKIETA	
METHODS E.JEFFREDO	
SCALE : 1:5 SIZE : A3	N° DAK INDUSTRIES REVISION : <b>07.000403 - C</b> STATUS : STANDARD
CREATION DATE : 03/12/2020	
PAGE: 2/3	



REVISIONS		
REV	DESCRIPTION	DATE
		xx/xx/20xx

**DAK INDUSTRIES**

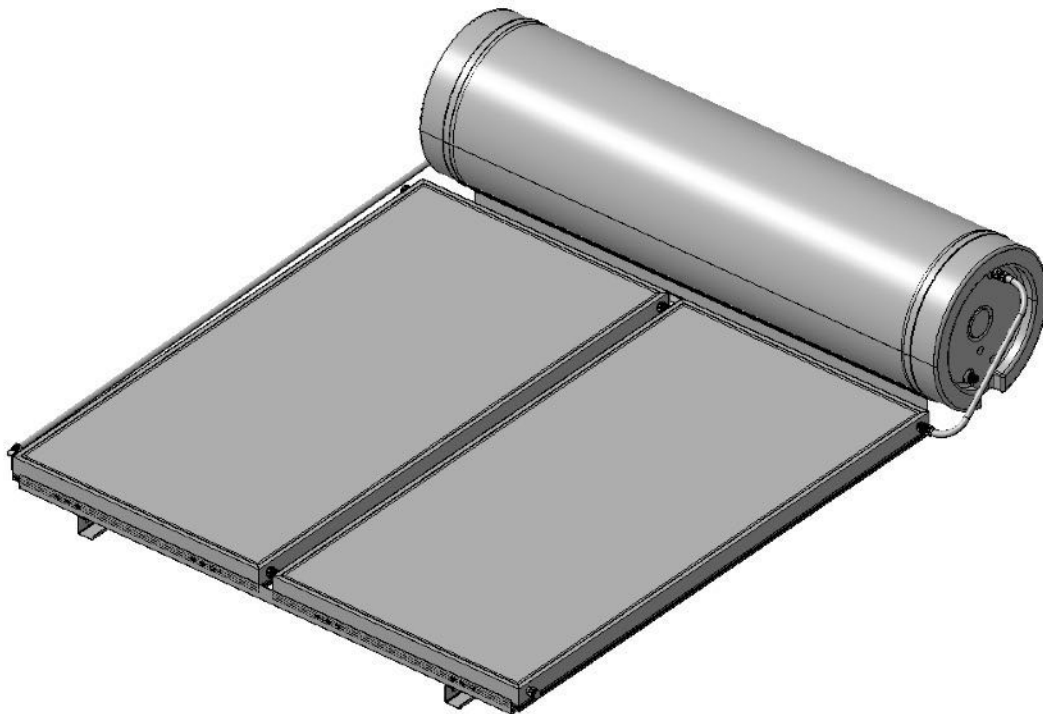
Informations contained in this drawing are the sole properties of DAK INDUSTRIES. Reproduction in part or whole without the written permission is prohibited.

LINEAR DIMENSIONS ARE IN MILLIMETERS. ANGULAR DIMENSIONS ARE IN DEGREES. GENERAL TOLERANCES ACCORDING TO:

MATERIAL : - FINISH : -

WEIGHT : 30 Kg NAME : KIT SUP PT CESI 302-20\_V19

DESIGNER	NAME	DATE & SIGNATURE
J.BRIARD		
F.MYKIETA		
E.JEFFREDO		
SCALE : 1:15	N° DAK INDUSTRIES REVISION :	
SIZE : A3	<b>07.000403 - C</b>	
CREATION DATE : 03/12/2020	STATUS : STANDARD	
		PAGE: 3/3

**NOTE DE CALCUL****SUPPORT CESI PLAQUE-TOLE  
(BALLON 300L - CAPTEURS 2x2m<sup>2</sup>)****REF Client :**  
DAK INDUSTRIES**N° Commande :**  
BPA du 26/08/2020**EVOLUTION DU DOSSIER**

INDICE	DATE	MODIFICATIONS	REDACTEUR	VERIFICATEUR
A	02/12/2020	Création	E.M.S.	DAK INDUSTRIES
B	24/03/2021	Prise en compte modèle capteur 6 vis	E.M.S.	DAK INDUSTRIES



## **1 - GENERALITES**

### **1 - 1 - OBJET DU DOCUMENT**

L'objet de ce document est de valider la tenue mécanique d'un châssis métallique destiné à supporter la charge d'une ballon de 300L et de deux capteurs de 2m<sup>2</sup> suivant les règles des Eurocodes. On considère les cas de charges élémentaires suivants :

- ✓ Poids propre de la structure métallique du châssis,
- ✓ Poids propres du ballon à vide (75 daN),
- ✓ Poids propre des capteurs à vide (60 daN),
- ✓ Charge d'eau dans le ballon (300 daN),
- ✓ Charge d'eau dans le capteur (6 daN),
- ✓ Charges de vent (cf §1-3),
- ✓ Charges sismiques.

La présente étude couvre les cas où les capteurs sont fixés par 6 vis pour le modèle V19 et par 4 vis pour le modèle V20.

Les calculs de structure sont réalisés sur Robot Structural Analysis 2020.

### **1 - 2 - CADRE NORMATIF**

Les calculs sont réalisés suivant :

- ✓ L'Eurocode 0 pour les pondérations,
- ✓ L'Eurocode 1 pour les charges de vent (1-4),
- ✓ Cahier 3797 du CSTB : Application des Eurocodes au solaire thermique,
- ✓ L'Eurocode 3 pour dimensionnement.

### **1 - 3 - ZONES CLIMATIQUES**

Les zones climatiques étudiées prennent en compte les paramètres suivants :

- ✓ Vent : région Guadeloupe (couvrant les régions Martinique, Guyane et Réunion),
- ✓ Catégorie de terrain : 0 (zone côtière exposée aux vents de mer), couvrant les catégories II, IIIa, IIIb et IV,
- ✓ Hauteur toiture par rapport au sol : 15 m, couvrant les hauteurs inférieures.

#### **1 - 4 - SEISME**

La Guyane et la Réunion étant en zone de sismicité 1 (sismicité très faible), la résistance aux contraintes sismiques n'est pas imposée par la réglementation.

En revanche, pour la Martinique et la Guadeloupe (zone de sismicité 5 forte), la résistance aux contraintes sismiques n'est pas imposée par la réglementation uniquement pour les bâtiments de catégorie d'importance I (bâtiments sans activité humaine de longue durée).

Pour les bâtiments de catégorie d'importance II (bâtiments d'habitation individuelle ou collective, bâtiments industriels), seuls les effets inertiels horizontaux sont à considérer.

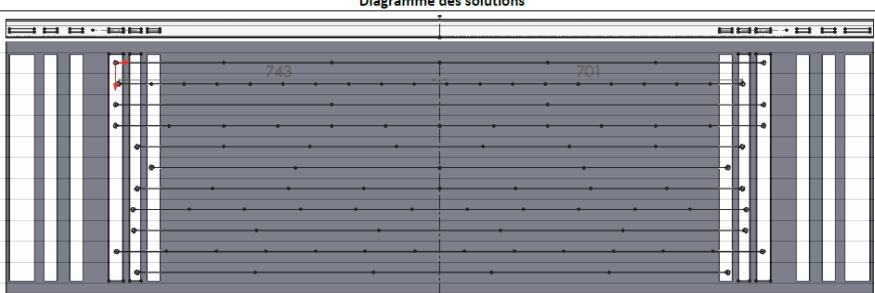
Pour les bâtiments de catégorie d'importance III (établissements scolaires et établissements recevant du public) et les bâtiments de catégorie d'importance IV (dont la protection est primordiale pour les besoins de la sécurité civile et de la défense nationale), les effets inertiels horizontaux et verticaux sont à considérer.

Des calculs complémentaires sont réalisés pour des installations à la Martinique et à la Guadeloupe. On considère une catégorie d'importance III (permettant de couvrir jusqu'aux établissements recevant du public) et une zone de sismicité de 5 (couvrant la Martinique et la Guadeloupe).

## 1 - 5 - CONCLUSIONS

Le châssis et ses fixations sont dimensionnés pour supporter l'ensemble des combinaisons des cas de charges élémentaires définis en objet conformément aux règles des Eurocodes pour les conditions climatiques maxi décrites au §1-3 et les conditions sismiques définies au §1-4.

Le document présente les calculs pour les entraxes mini et maxi de 1333 mm et 1500 mm pour couvrir l'ensemble des cas possibles de montage.

Traverse 2006 et 2100				Diagramme des solutions
Ordre sur diagramme	Pas	Nombre de pas	Entraxe	
1	250	6	1500	
2	76	19	1444	
3	500	3	1500	
4	125	12	1500	
5	200	7	1400	
6	333,3	4	1333,2	
7	175	8	1400	
8	129	11	1419	
9	283	5	1415	
10	115	13	1495	
11	273,3	5	1366,5	
Mini			1333,2	
Maxi			1500	